

에어 드라이어는 왜 필요한가?

에어 컴프레서에서 토출되는 압축공기 중에는 대기 중의 수분과 먼지, 공해 물질, 컴프레서의 윤활유 등 각종 불순물이 농축된 채 섞여 있기 때문에, 이 상태 그대로 사용하면 압축공기 시스템의 각 요소에 중대한 해를 입힐 가능성이 높습니다.

압축공기 중의 수분은 파이프 라인의 내부를 부식시키고, 먼지, 윤활유 등은 각종 기기의 공기 통로를 막는 불순물을 형성하여 밸브 고착, 계기 막힘 또는 공압 기기의 오작동을 일으키는 원인이 되기도 합니다. 이 외에도 에어 모터나 에어 톨의 용량과 효율을 떨어뜨리거나 나아가 생산 제품의 품질 저하와 불량 발생을 일으킬 수 있습니다.

전자, 조선, 화학, 자동차, 기계, 식품 등 오늘날 모든 산업 분야에서 사용되는 압축공기 시스템의 완성을 위해서는 에어 드라이어의 설치가 필수적이며, 특히 제품 불량 방지, 품질과 생산성 향상, 생산 설비의 수명 연장 등에 도움이 됩니다.

Jemaco 소개

Jemaco(제마코)는 1987년 탄생 이래, 30여 년의 역사와 고유의 노하우 및 기술력을 보유하고 있는 압축공기 제습청정 전문 브랜드로, 냉동식 에어 드라이어와 흡착식 에어 드라이어, 에어 필터, 대형 엔지니어링 프로젝트에 이르기까지 다양한 제품을 생산하여 국내외로 공급하고 있습니다.

업계 최초로 획득한 ASME U&IUM Stamp, CSA, National Board, CE 등 세계적인 기술 인증을 보유하고 있으며, 품질, 환경, 안전 및 보건 경영 시스템(ISO 9001, ISO 14001, OHSAS 18001)을 구축하고 있습니다. 또한, 전세계 계열사와 함께 개발, 공유하는 최신 부품과 자재의 채택으로 보다 신뢰도 높고 경쟁력 있는 제품의 공급을 위해 노력하며, 에어 드라이어를 사용하는 여러 현장의 조건과 고객의 상황에 맞추어 최상의 선택을 제안합니다.

SPX FLOW 소개

SPX FLOW는 미국 North Carolina, Charlotte에 본사를 두고 있으며, 식음료, 파워 & 에너지, 일반 산업 분야에서 고도의 엔지니어링 솔루션, 프로세스 장비, 토털 시스템 및 애프터 마켓 부품과 서비스를 제공하는 글로벌 기업입니다. SPX FLOW는 전세계 35개국의 지사와 150개국 이상의 영업소를 통해 연간 약 20억 달러의 매출을 창출하고 있습니다.

www.spxflow.com

흡착식 에어 드라이어 비가열

흡착식 에어 드라이어는 두 개의 Vessel과 내부의 흡착제를 이용하여 압축공기 중의 수분을 제거하며, 조건조 압축공기를 필요로 하는 산업 현장에서 주로 사용됩니다.

HLK와 PSK 시리즈는 두 개의 Vessel이 자동으로 반복 교체되면서 건조된 압축공기를 연속적으로 공급하고, 그 중의 일부를 재생에 이용하는 비가열 흡착식 에어 드라이어입니다.

작동원리 - 비가열식

프리필터를 통해 유입된 습한 압축공기는 하부 서플밸브(A)를 통해 흡착제가 충전된 압력상태의 Left Vessel로 유입됩니다.

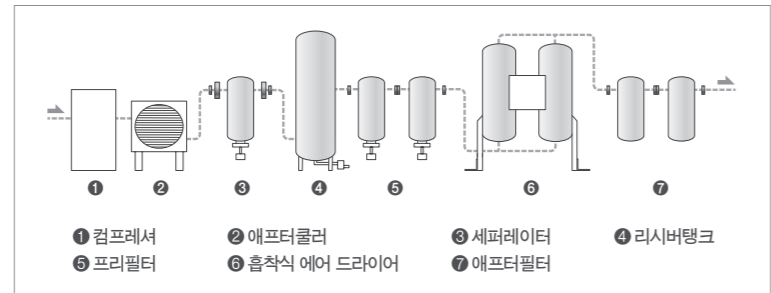
하부에서 상부로 흐르는 Left Vessel의 제습 공정에서는 흡착제가 압축공기의 수분을 제거할 수 있도록 합니다. 청정한 건조 압축공기는 서플밸브(B)를 통해 에어 시스템으로 이송하기 위해 빠져나갑니다. (-40°C 노점까지 제습)

Right Vessel(재생모드일 경우)은 밸브(D)가 열렸을 때, 머플러(C)를 통해 대기로 감압됩니다. 건조된 압축공기의 일부는 출구(B)로 빠져나가기 전에 우회하여 흡착제로부터 수분을 제거하기 위해 Right Vessel를 거쳐 퍼지밸브(D)에 의해 배출됩니다. 수분이 제거된다면 (재생완료), 밸브(D)는 닫히고 Right Vessel은 가압공정이 시작됩니다.

Vessel이 전환될 때, 반대쪽 퍼지밸브(E)는 밸브(A)와 (B)의 전환을 위해 열리게 됩니다. Right Vessel은 흡착제가 제습 운전상태가 되며, 운전이 바뀌게 되면서 Left Vessel은 재생모드가 됩니다.

※ 각 제품 작동원리 참조

압축공기 시스템 설치 예시



SPXFLOW

모델별 선택 사양

HLK Series

HL		K -		옵션	
모델	처리유량 (Nm ³ /min)	모델	처리유량 (Nm ³ /min)	모델	처리유량 (Nm ³ /min)
10	0.29	100	2.89	600	17.36
15	0.43	160	4.63	900	26.04
20	0.58	200	5.79	1000	28.93
25	0.72	275	7.96	1200	34.72
35	1.01	350	10.13	1450	41.95
55	1.59	475	13.74	1710	49.47

옵션	
A	ANSI Connection
L	우레탄 도장

※ HL900K 이상 모델에 한하여 옵션 'A' 적용 가능
 ※ HL55K 이상 모델에 한하여 옵션 'L' 적용 가능

PSK Series

PS		K -		옵션	
모델	처리유량 (Nm ³ /min)	모델	처리유량 (Nm ³ /min)	모델	처리유량 (Nm ³ /min)
2010	58.10			A	ANSI Connection
2250	65.03			B	저소음 퍼지
2600	75.14			C	압력하 -73°C 노점 (입구온도 25°C 기준)
3250	93.93			D	NEMA X4 컨트롤
4430	128.16			E	Pneumatic 컨트롤
				F	원격제어
				G	Xentaur 노점계
				H	Panametrics 노점계
				J	SS316 튜빙
				K	습도 지시계
				L	우레탄 도장

ex) PS4430K - CFG : PS4430K 모델,
 압력하 -73°C 노점 성능, 원격제어, Xentaur 노점계 장착

에스피엑스 플로우 테크놀로지㈜

본사 및 공장
 46034, 부산광역시 기장군 장안읍 장안산단9로 87
 TEL. 051-728-5360, FAX. 051-728-5359

서울사무소
 07320, 서울특별시 영등포구 여의대로 14, 14층 (여의도동, KT빌딩)
 TEL. 02-6297-4000, FAX. 02-783-0160

www.spxflowkorea.com ft.korea@spxflow.com

본 카탈로그의 사양은 제품의 품질 향상을 위해 사전 예고 없이 변경될 수 있습니다.
 Bulletin C706K, Rev.F(11/17) Copyright©2017 SPX FLOW Technology Korea Co., Ltd.

SPXFLOW

HLK·PSK 시리즈

흡착식 에어 드라이어 비가열

HLK·PSK 시리즈

흡착식 에어 드라이어 비가열



HLK 시리즈

HL10~35K

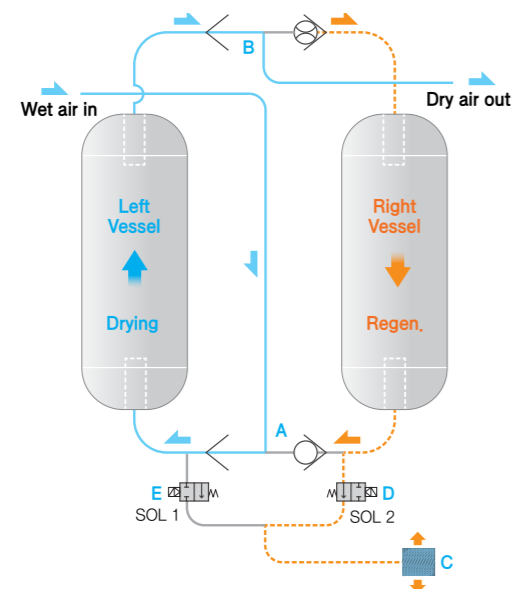
표준사양 및 제품특징

- 고성능 서플벨브 적용으로 최강의 내구성 실현
- 서플벨브 : 100만 회 작동 테스트 실시
- 스테인리스 스틸 Vessel
- 내부식성 보장 / 최상 품질의 압축공기 공급
- 캐비닛 일체형 전면 컨트롤러
- Power On 램프 / Vessel 표시램프 / On/Off 스위치
- 설치장소의 제약이 없는 Wall Mount Type
- 고정식 오리피스 채택으로 퍼지 에어량 소모 최소화
- 흡착제 수명 최적화
- 정전 분체 도장 채택으로 수려한 외관



스테인리스 스틸 Vessel / 고성능 서플벨브

작동원리

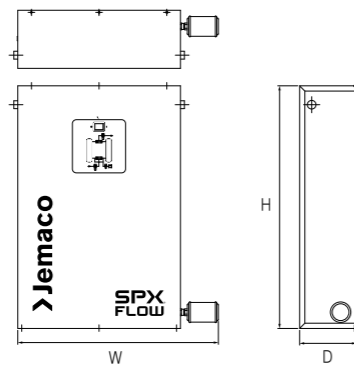


주요사양

모델	처리유량 (Nm ³ /min)	외형치수 (H x W x D mm)	중량 (kg)	접속 구경 (PT)
HL10K	0.29	780 x 630 x 170	25	1/2"
HL15K	0.43	780 x 630 x 170	27	1/2"
HL20K	0.58	780 x 610 x 170	32	1/2"
HL25K	0.72	810 x 810 x 220	42	1/2"
HL35K	1.01	810 x 810 x 220	45	1/2"

※ 처리유량은 입구온도 38°C, 입구압력 6.9barG, 압력노점 -40°C 기준이며, 최대 사용 압력은 9.7barG임.
※ 표준 전원 사양 : 220V / 1Ph / 60Hz

외관도



HLK 시리즈

HL55~1710K

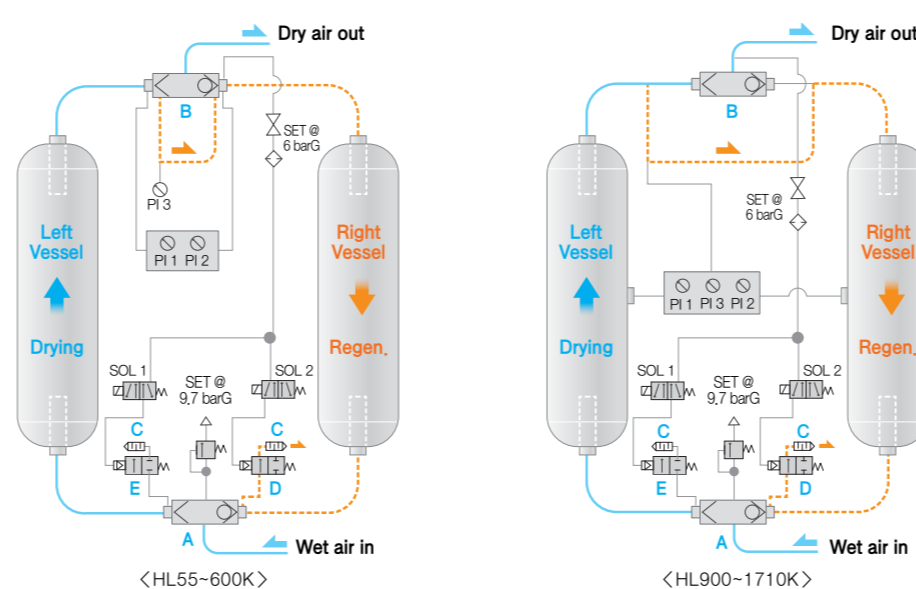
표준사양 및 제품특징

- 고성능 서플벨브 적용으로 최강의 내구성 실현
- 서플벨브 : 100만 회 작동 테스트 실시
- 사용자 중심의 전면 부착형 컨트롤러
- Power On 램프 / Vessel 표시램프 / On/Off 스위치
- 전 모델 고성능 실린더밸브 적용
- 최강의 내구성 보장 / 압력누설 위험성 최소화
- 각 Vessel 압력 확인이 가능한 압력 게이지 적용
- 최적의 퍼지 에어량 조절이 가능
- 퍼지 에어량 조절 밸브 / 퍼지 에어량 압력 게이지
- 전 모델 내 부식성이 뛰어난 에폭시 도장 적용
- 상방향 제습방식으로 수분에 의한 슬러징 최소화
- 유지와 보수가 뛰어난 심플한 제품구조



고성능 서플벨브 / 실린더밸브

작동원리

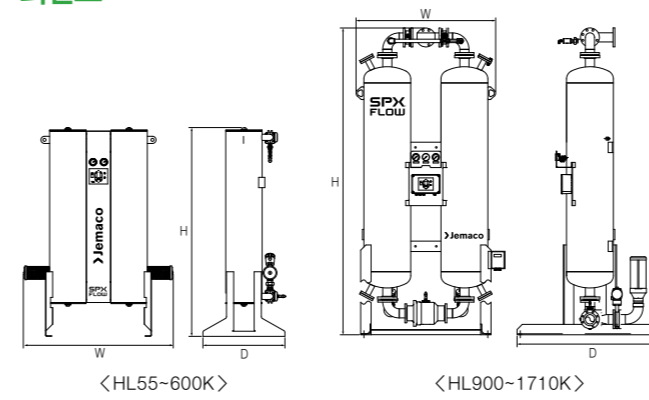


주요사양

모델	처리유량 (Nm ³ /min)	외형치수 (H x W x D mm)	중량 (kg)	접속 구경 (PT)	FLG (KS)
HL55K	1.59	1,530 x 850 x 560	60	1"	
HL100K	2.89	1,710 x 900 x 760	95	1"	
HL160K	4.63	1,630 x 1,000 x 760	125	1"	
HL200K	5.79	1,890 x 990 x 760	175	2"	
HL275K	7.96	1,780 x 1,060 x 800	225	2"	
HL350K	10.13	2,090 x 1,470 x 800	326	2"	
HL475K	13.74	2,020 x 1,470 x 800	517	2"	
HL600K	17.36	2,040 x 1,470 x 800	761	2"	
HL900K	26.04	2,700 x 1,500 x 1,300	906		80A
HL1000K	28.93	3,200 x 1,500 x 1,300	1,232		80A
HL1200K	34.72	3,250 x 1,700 x 1,450	1,360		80A
HL1450K	41.95	3,250 x 1,750 x 1,450	1,586		80A
HL1710K	49.47	3,250 x 1,850 x 1,450	1,830		80A

※ 처리유량은 입구온도 38°C, 입구압력 6.9barG, 압력노점 -40°C 기준이며, 최대 사용 압력은 9.7barG임.
※ 표준 전원 사양 : 220V / 1Ph / 60Hz
※ 한국산업안전보건공단 승인 제품 (HL160K모델 이상, Vessel에 한함)
※ HL1000K 이상 모델은 본품과 함께 흡착제 별도 공급.
※ 흡착제 충전 작업 요청시 별도 비용발생.

외관도



PSK 시리즈

PS2010~4430K

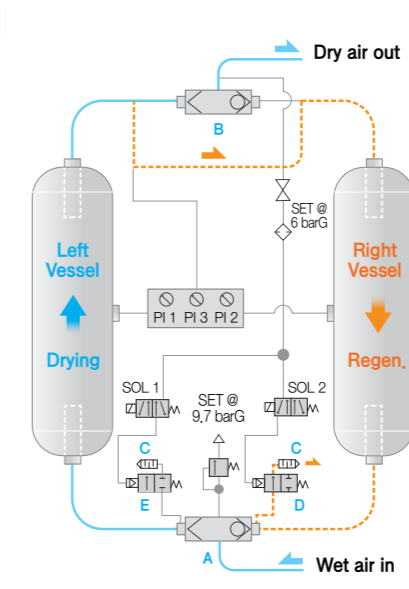
표준사양 및 제품특징

- 고성능 서플벨브 적용으로 최강의 내구성 실현
- 서플벨브 : 100만 회 작동 테스트 실시
- 사용자 중심의 전면 부착형 컨트롤러
- Power On 램프 / Vessel 표시램프 / On/Off 스위치 / 재생공정 · 운전모드 표시램프
- 전 모델 고성능 실린더밸브 적용
- 최강의 내구성 보장 / 압력누설 위험성 최소화
- 각 Vessel 압력 확인이 가능한 압력 게이지 적용
- 최적의 퍼지 에어량 조절이 가능
- 퍼지 에어량 조절 밸브 / 퍼지 에어량 압력 게이지
- 전 모델 내 부식성이 뛰어난 에폭시 도장 적용
- 상방향 제습방식으로 수분에 의한 슬러징 최소화
- 유지와 보수가 뛰어난 심플한 제품구조
- 다양한 옵션적용 가능 (옵션 테이블 참조)

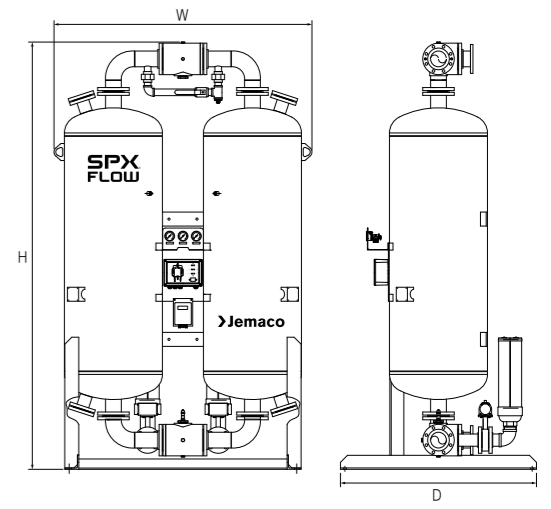


노점계 / 고성능 서플벨브 / 실린더밸브

작동원리



외관도



주요사양

모델	처리유량 (Nm ³ /min)	외형치수 (H x W x D mm)	중량 (kg)	FLG (KS)
PS2010K	58.10	3,200 x 1,980 x 1,430	1,970	100A
PS2250K	65.03	3,210 x 2,110 x 1,430	2,230	100A
PS2600K	75.14	3,380 x 1,880 x 1,580	2,430	100A
PS3250K	93.93	3,450 x 2,080 x 1,580	3,690	125A
PS4430K	128.16	당사 문의	4,850	150A

※ 처리유량은 입구온도 38°C, 입구압력 6.9barG, 압력노점 -40°C 기준이며, 최대 사용 압력은 9.7barG임.
※ 표준 전원 사양 : 220V / 1Ph / 60Hz
※ 흡착제 충전 작업 요청시 별도 비용발생.

압력 및 온도보정표

입구압력 (barG)	입구온도 (°C)						
	32	35	38	41	43	46	49
4.1	0.87	0.78	0.69	0.61	0.52	0.44	0.36
4.8	0.98	0.88	0.78	0.69	0.59	0.49	0.40
5.5	1.08	0.97	0.86	0.76	0.65	0.54	0.45
6.2	1.17	1.05	0.93	0.82	0.71	0.59	0.48

입구압력 (barG)	입구온도 (°C)						
	32	35	38	41	43	46	49
6.9	1.25	1.13	1.00	0.88	0.76	0.63	0.52
7.6	1.35	1.21	1.07	0.95	0.81	0.68	0.56
8.3	1.43	1.29	1.15	1.01	0.87	0.73	0.60
9.0	1.43	1.36	1.21	1.06	0.91	0.76	0.63
9.7	1.43	1.41	1.26	1.11	0.96	0.80	0.66